



"Your monitoring specialist"  
certified ISO 9001 + ISO 14001

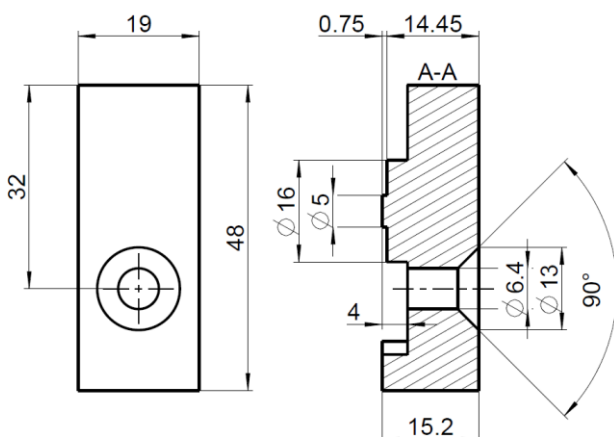
## Crimping Line

# Piezoelektrischer Kraftsensor PSS50

Piezoelektrischer Sensor zur Messung der Längsdehnung des Crimppressenrahmens. Dabei wandelt der Sensor die Pressendehnung in ein messbares und hochgenaues Kraftsignal um. Piezoelektrische Rahmensensoren werden direkt am Pressenrahmen befestigt und eignen sich in Verbindung mit einem Crimpkraftmonitor ideal für die Qualitätsüberwachung während des Crimpprozesses.

### Leistungsmerkmale

- Robustes Design
- Hohe Stabilität und reproduzierbare Ergebnisse
- Weitreichend linearer, dynamischer Messbereich
- BNC Anschluss
- Empfindlichkeit  $50\text{mV}/\mu\epsilon$
- Inklusive Anschlusskabel SC-40



Alle Maße in mm



Qualitätsmanagement  
Umweltmanagement  
ISO 9001  
ISO 14001  
www.dekra-siegel.de

C-tec Cable technologies GmbH & Co.KG  
Ilztalstrasse 11 Tel.: +49 (0) 8554 – 94 23 9-0  
D-94513 Schönberg Fax: +49 (0) 8554 – 94 23 9-20

eMail: [info@cable-tec.net](mailto:info@cable-tec.net)  
HP: [www.cable-tec.net](http://www.cable-tec.net)